

# **OPERATOR'S MANUAL**

**MANUAL DEL USUARIO**

**NOTICE D'UTILISATION**

## **46" SNOW BLADE**

**CUCHILLA PARA REMOCIÓN DE NIEVE de 46" (117 cm)**

**LAME CHASSE-NEIGE DE 46 PO. (117 CM)**

## **Model Number 19A30017OEM**

**Modelo No. 19A30017OEM**

**Modèles N° 19A30017OEM**

**IMPORTANT: READ SAFETY RULES AND INSTRUCTIONS CAREFULLY**  
**IMPORTANTE: LEA CUIDADOSAMENTE LAS REGLAS E INSTRUCCIONES DE SEGURIDAD**  
**NOTE IMPORTANTE: LIRE ATTENTIVEMENT LES INSTRUCTIONS ET LES CONSIGNES DE SECURITÉ**

**MTD PRODUCTS INC. P.O. BOX 368022 CLEVELAND, OHIO 44136-9722**

**ENGLISH****CARTON CONTENTS**

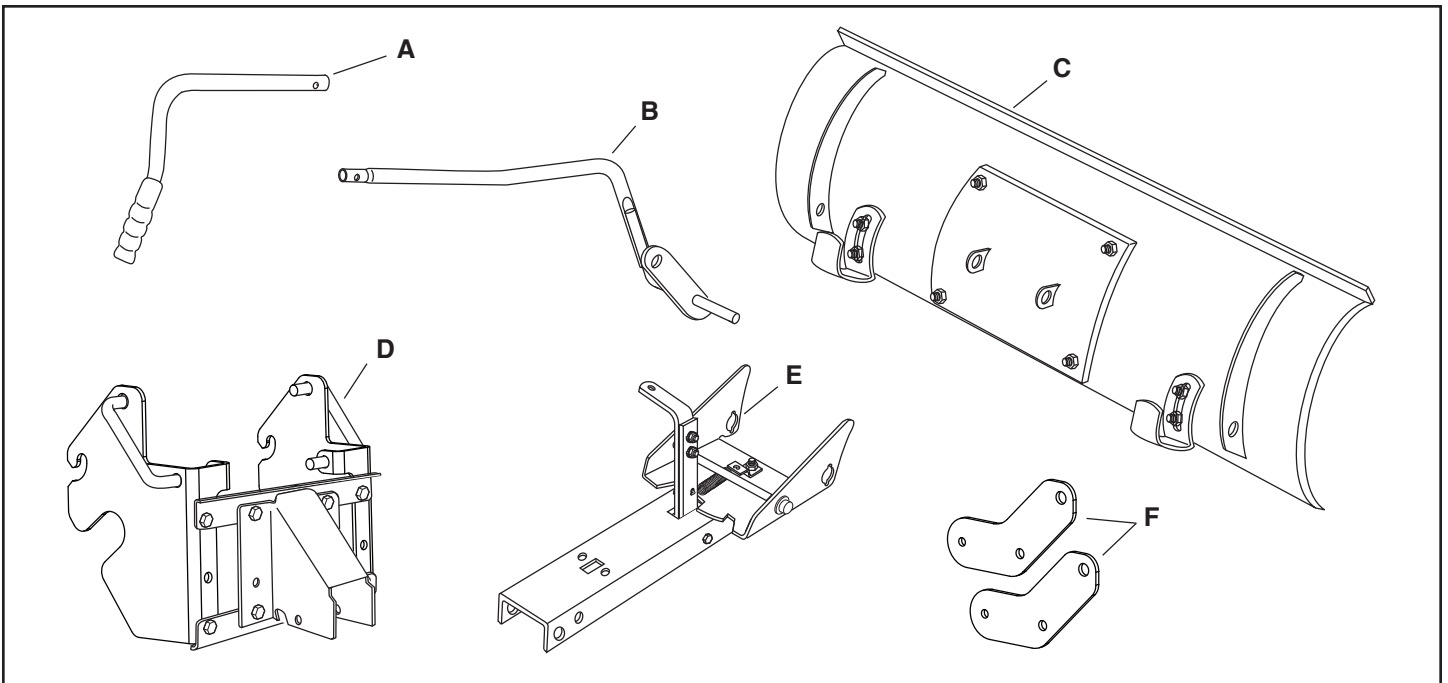
A	1	Upper Lift Handle
B	1	Lower Lift Handle Assembly
C	1	Blade Assembly
D	1	Hitch Assembly
E	1	Channel Assembly
F	2	Blade Mounting Bracket

**ESPAÑOL****CONTENIDO DEL CARTÓN**

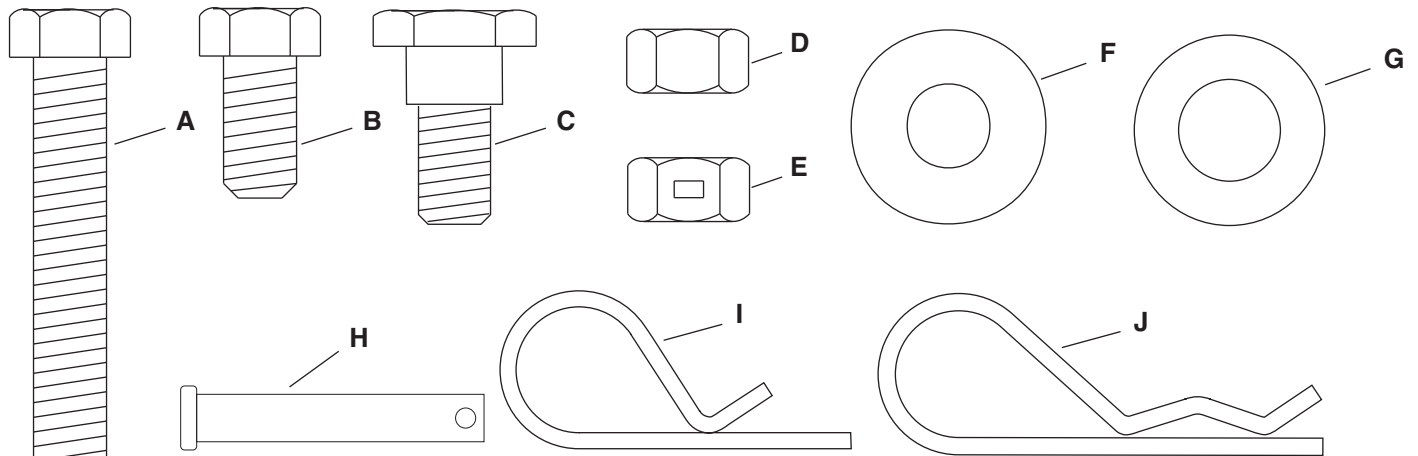
A	1	Mango Superior de Levante
B	1	Conjunto de Mango Inferior de Levante
C	1	Conjunto de la Cuchilla
D	1	Conjunto de Enganche
E	1	Conjunto de Viga de Canal
F	2	Soporte de montaje de la cuchilla

**FRANÇAIS****CONTENU DU CARTON**

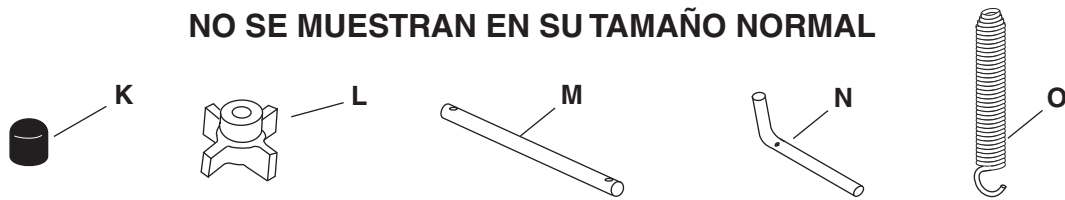
A	1	Manche supérieur d'élévation
B	1	Ensemble du manche inférieur d'élévation
C	1	Lame chasse-neige
D	1	Chape de fixation
E	1	Ensemble de la barre de poussée
F	2	Support de montage de lame



**SHOWN FULL SIZE  
SE MUESTRAN EN SU TAMAÑO NORMAL  
PIÈCES ILLUSTRÉES À L'ÉCHELLE**



**NOT SHOWN FULL SIZE  
PIÈCES NON ILLUSTRÉES À L'ÉCHELLE  
NO SE MUESTRAN EN SU TAMAÑO NORMAL**



ENGLISH			ESPAÑOL			FRANÇAIS		
Key	Qty	Description	Ref.	Cant.	Descripción	Key	Qty	Description
A	1	Hex Bolt, 3/8" x 3-1/2"	A	1	Perno Hexagonal de 3/8" x 3-1/2"	A	1	Boulon hex., 3/8 po. x 3-1/2 po.
B	2	Hex Bolt, 3/8" x 3/4"	B	2	Perno Hexagonal de 3/8" x 3/4"	B	2	Boulon hex., 3/8 po. x 3/4 po.
C	2	Shoulder Bolt	C	2	Perno de "Hombro"	C	2	Boulon à épaulement
D	1	Hex Nut, 3/8-16	D	1	Tuerca Hexagonal de 3/8"	D	1	Écrou hex., 3/8-16
E	4	Hex Locknut, 3/8-16	E	4	Tuerca hexagonal de Cierre de 3/8"	E	4	Contre-écrou hex. , 3/8-16
F	1	Flat Washer, 3/8"	F	1	Arandela Plana de 3/8"	F	1	Rondelle plate, 3/8 po.
G	1	Flat Washer, 1/2"	G	1	Arandela Plana de 1/2"	G	1	Rondelle plate, 1/2 po.
H	1	Clevis Pin, 1/4" x 1-1/2"	H	1	Pasador de Grillete de 1/4" x 1-1/2"	H	1	Axe de chape, 1/4 po. x 1-1/2 po.
I	3	Hairpin Cotter, (small)	I	3	Pasador de Horquilla (pequeño)	I	3	Goupille fendue, (petite)
J	2	Hairpin Cotter, (large)	J	2	Pasador de Horquilla (grande)	J	2	Goupille fendue, (grande)
K	1	Plastic Cap	K	1	Tapa de Plástico	K	1	Capuchon en plastique
L	1	Knob	L	1	Perilla	L	1	Bouton
M	1	Pivot Shaft	M	1	Eje de Giro	M	1	Arbre-pivot
N	1	Channel Pivot Pin	N	1	Perno de Giro de Viga de Canal	N	1	Broche-pivot de la barre de poussée
O	1	Blade Adjust Spring	O	1	Resorte de Ajuste de la Cuchilla	O	1	Ressort de réglage de la lame chasse-neige

## RULES FOR SAFE OPERATION

Any power equipment can cause injury if operated improperly or if the user does not understand how to operate the equipment. Exercise caution at all times when operating equipment.

1. Read the tractor and snow blade owners manuals and know how to operate your tractor before using tractor with snow blade attachment.
2. Never operate tractor and snow blade without wearing proper clothing suited to weather conditions and operation of controls.
3. Never allow children to operate tractor and snow blade, and do not allow adults to operate without proper instructions.
4. Always begin with transmission in first (low) gear and gradually increase speed as required.



LOOK FOR THIS SYMBOL TO POINT OUT IMPORTANT SAFETY PRECAUTIONS. IT MEANS – ATTENTION! BECOME ALERT! YOUR SAFETY IS INVOLVED.

---

### SECTION 1: ASSEMBLY INSTRUCTIONS

**NOTE:** Right hand (R.H.) and left hand (L.H.) are determined from the operator's position while seated on the tractor.

#### TOOLS REQUIRED FOR ASSEMBLY

- (2) 7/16" Wrenches
- (2) 1/2" Wrenches
- (2) 9/16" Wrenches
- (1) 3/4" Wrench or Adjustable Wrench

#### REMOVING PARTS FROM CARTON

Remove all parts and hardware packages from the carton. Lay out all parts and hardware and identify using the illustrations on pages 2 and 3.

**NOTE:** Not all parts in the hardware pack will be needed for any one tractor fit-up.

### PREPARING THE LAWN TRACTOR



**CAUTION:** Before beginning preparation, select a firm and level surface which is large enough to accommodate the snow blade attachment and tractor. Engage brake lock.



**WARNING:** Stop engine and let muffler cool before installing hitch brackets.

**NOTE:** When preparing the lawn tractor for assembly of snow blade attachment, store all items removed with the mowing deck.

1. Allow engine, muffler and exhaust deflector to cool before beginning.
2. Disconnect the spark plug wire(s) from the spark plug(s) and ground against the engine.
3. Remove the mowing deck as instructed in the belt removal section of the owner's manual for the lawn tractor.
4. Remove any front mounted attachment which may be installed on your tractor.

## ASSEMBLING THE SNOW BLADE

6. Insert the 3/8" x 3-1/2" hex bolt through the blade adjust spring. Assemble a 3/8" hex nut about 1" onto the end of the bolt. See figure 1.

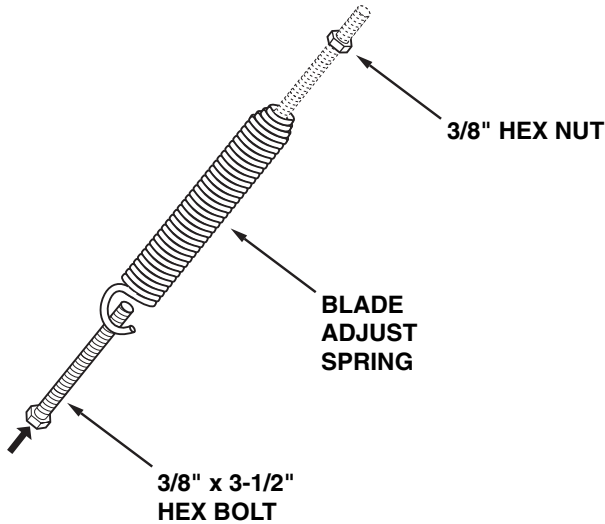


Figure 1

7. To attach the channel assembly to the blade, align the pivot plate between the welded brackets on the back of the blade. Insert the pivot shaft through the holes in the pivot plate and the welded brackets. Secure the pivot shaft with the two large hair cotter pins. See figure 2.
8. Hook the blade adjust spring over the spring mount rod as shown. Insert the bolt through the hole at the top of the blade and assemble the 3/8" flat washer and the knob onto the bolt. Turn the knob until it is tight. Place the plastic cap over the end of the bolt. See figure 2.

**NOTE:** The blade is now set at the lowest spring tension. To adjust the tension see the Adjustments section.

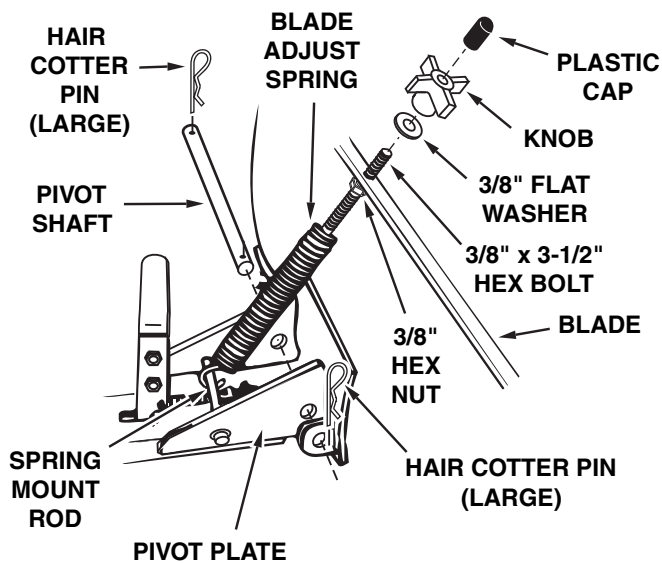


Figure 2

9. Attach the channel assembly to the tractor by placing the end of the channel inside the pivot support bracket. Assemble the 1/2" flat washer onto the channel pivot pin and insert the pin through the holes in the pivot support bracket and the channel. Secure with a small hair cotter pin. See figure 3.

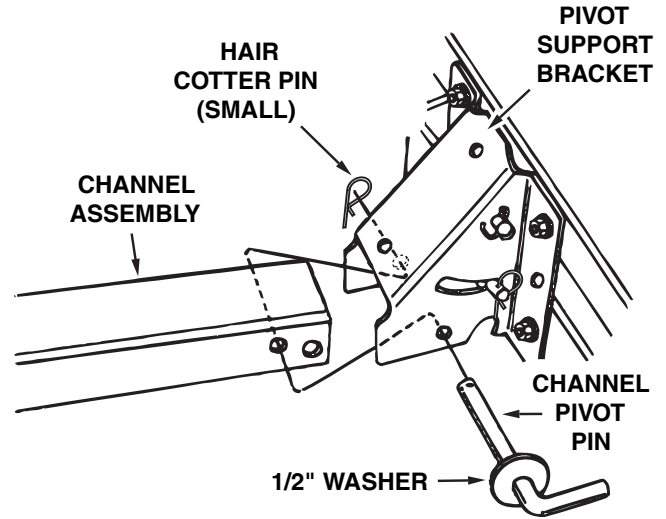


Figure 3

**HINT:** The lift handle will assemble more easily in the following instruction if bricks or blocks of wood are placed under the bottom edge of the blade.

10. Insert the end of the lower lift handle assembly through the notch in the pivot support bracket and through the holes in the channel assembly. Align the lift link pin with the hole in the welded bracket on the lower lift handle assembly. Insert the lift link pin through the hole in the bracket and secure it with a small hair cotter pin. See figure 4.

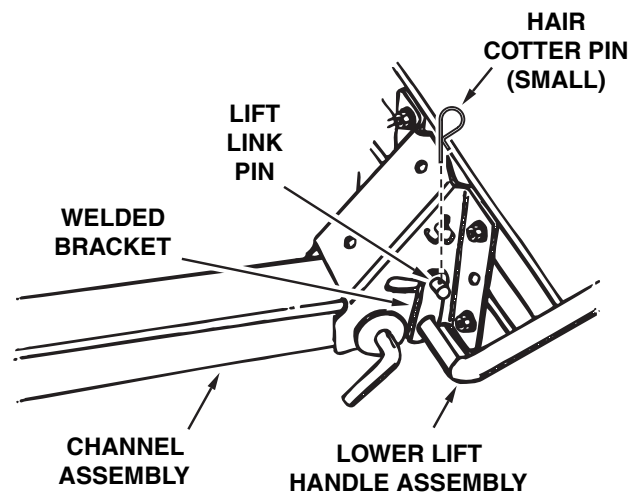


Figure 4

# ENGLISH

11. Assemble the handle grip onto the upper lift handle. See figure 5.
12. Place the upper lift handle onto the lower lift handle assembly. Align the holes and secure with the clevis pin and a small hair cotter pin. See figure 5.

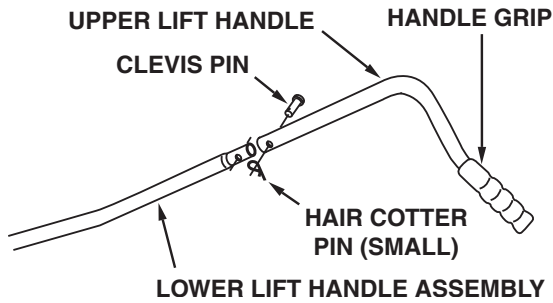


Figure 5

- c. Attach a blade mounting bracket to each side of the tractor frame using a shoulder bolt, a 3/8" x 3/4" hex bolt and two 3/8" hex lock nuts. See figure 8.

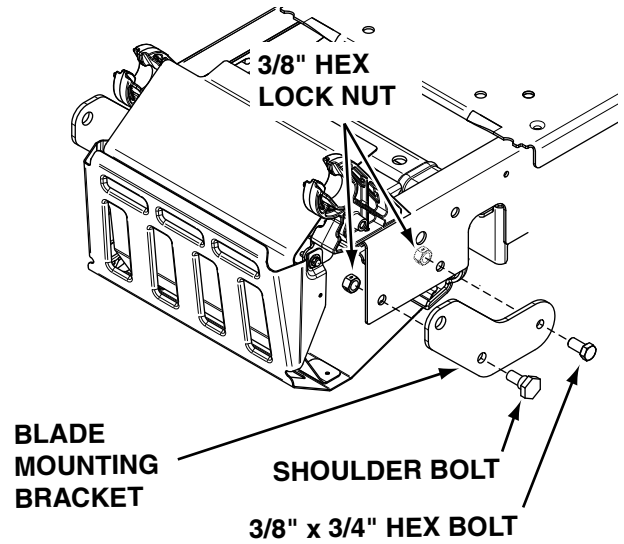


Figure 8

## ATTACHING BLADE TO TRACTOR

13. To install the shoulder bolts, choose figure 6, 7 or 8, depending on the type of tractor.
  - a. Install a shoulder bolt and a 3/8" hex lock nut in the front bracket on each side of the tractor, unless a shoulder bolt is already present. See figure 6.

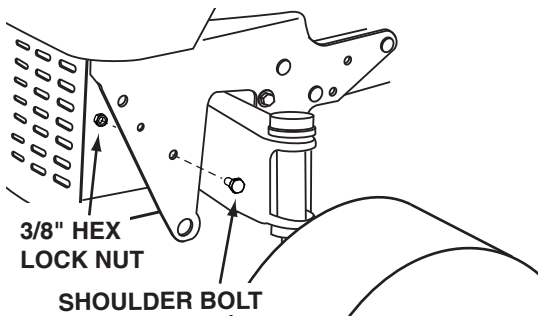


Figure 6

- b. Install a shoulder bolt and a 3/8" hex lock nut on each side of the tractor frame. See figure 7.

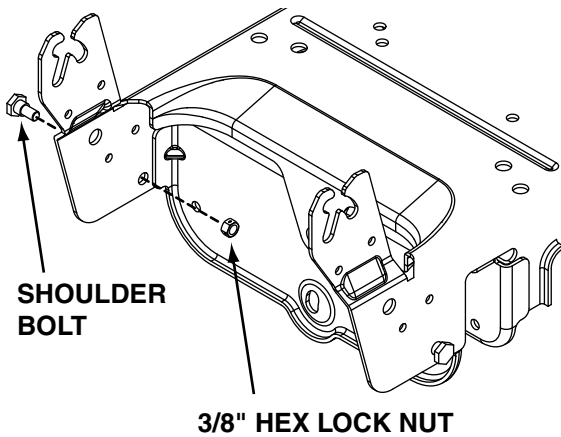


Figure 7

14. Pull out on the attachment pins on the hitch assembly and swing the top of the pins down away from the holes they were in. See figure 9.
15. Hook the hitch assembly onto the shoulder bolts in the sides of the tractor frame. See figure 9.
16. Align the holes in the hitch assembly with the holes in the tractor frame. Insert the attachment pins to lock the hitch assembly in place. See figure 9.

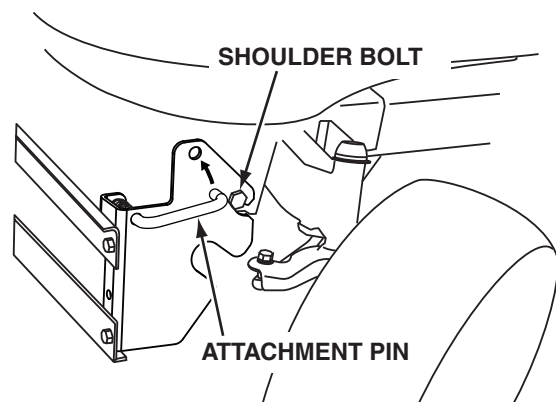


Figure 9

## SECTION 2: OPERATING THE BLADE



**CAUTION:** Inspect the area to be worked carefully before operating the snow blade. Avoid pipes, roots, curbs or other heavy obstructions.

The lift handle, located on the left side of the snow blade, is used to raise and lower the blade. Pulling the lift handle all the way back raises the snow blade. Move the lift handle forward to lower the snow blade to the ground.

The angle of the blade can be adjusted to the right or left by pulling back on the angle lock bar, shown in figure 10, and repositioning the head of the blade to the right, left or center.

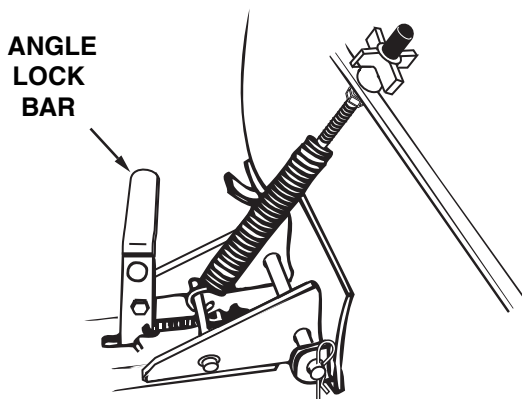


Figure 10



**CAUTION:** Know the terrain. Avoid exceptionally sharp slopes or drop offs which may be hidden by the snow. Never run the snow blade into heavy material at high speed.

Always begin with the engine speed at the lowest possible setting, and gradually increase speed as required.

When working in a large area, do not attempt to move the snow all in the same direction, causing an excessive buildup, which would become larger with each pass.



**CAUTION:** Always lower blade to ground before leaving tractor.

## SECTION 3: ADJUSTMENTS

### To Adjust Blade Spring

The blade adjust spring allows the blade to tilt forward to bypass solid obstructions. The normal adjustment is for the spring bolt to extend 1" through the top of the blade.

To increase the spring tension loosen the knob, screw the nut farther down onto the bolt and then retighten the knob.

To decrease the spring tension loosen the knob, screw the nut farther out toward the end of the bolt and then retighten the knob. Refer to figure 2 on page 5.

### To Adjust Skid Shoes

The skid shoes at the ends of blade may be raised for close work on smooth surfaces or lowered to raise the blade to work on rough or uneven areas. Make sure both shoes are set evenly and that the nuts are retightened securely. See figure 11.

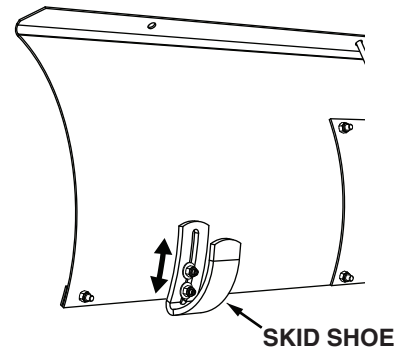


Figure 11

## REGLAS DE SEGURIDAD

Todo equipo mecanizado puede causar daños si se maneja inadecuadamente o si el usuario no conoce el funcionamiento del equipo. Manténgase atento y cauteloso siempre que opere el equipo.

1. Lea los manuales del usuario del tractor de prado y de la cuchilla de remoción de nieve y conozca bien como se opera su tractor antes de usarlo con la cuchilla.
2. Nunca opere el tractor y la cuchilla sin la ropa apropiada de acuerdo con las condiciones del tiempo y la operación de los controles.
3. No permita nunca que los niños operen el tractor y la cuchilla, y no deje que ningún adulto los opere sin conocer antes las respectivas instrucciones.
4. Empiece siempre con la transmisión en primera velocidad (baja) y con el motor a baja velocidad, y gradualmente aumente la velocidad según lo permitan las condiciones.



ESTE SÍMBOLO INDICA PRECAUCIONES IMPORTANTES DE SEGURIDAD. SIGNIFICA - ¡ATENCIÓN! ¡ESTÉ ALERTA! SU SEGURIDAD ESTÁ EN RIESGO



## SECCION 1: INSTRUCCIONES DE ARMADO

**NOTA:** Mano derecha y mano izquierda se determinan desde el punto de vista del operador sentado en el tractor.

### HERRAMIENTAS NECESARIAS PARA EL ARMADO

- (2) Llaves de 7/16"
- (2) Llaves de 1/2"
- (2) Llaves de 9/16"
- (1) Llave de 3/4" o llave ajustable

### REMOCIÓN DE LAS PIEZAS DEL CARTÓN

Saque todas las piezas y los paquetes de elementos de ferretería del cartón. Disponga e identifique todas las piezas y la ferretería siguiendo las **ilustraciones en las páginas 2 y 3**.

**NOTA:** No todas las piezas incluidas en el paquete de ferretería serán necesarias para el armado de un tractor en particular.

### PREPARACIÓN DEL TRACTOR DE PRADO



**PRECAUCIÓN:** Antes de comenzar la preparación, elija un lugar de piso nivelado y firme de tamaño suficiente para acomodar el implemento de cuchilla para nieve y el tractor. Ponga el freno en posición cerrada.



**ADVERTENCIA:** Apague el motor y deje que el tubo de escape se enfríe antes de instalar los soportes del enganche.

**NOTA:** Cuando esté preparando el tractor de prado para el ensamble del implemento de cuchilla para nieve, guarde todos los elementos que ha removido con el muelle de corte de césped.

1. Deje que el motor, el tubo de escape y el deflector de escape se enfríen antes de comenzar el armado.
2. Desconecte de las bujías los cables de las bujías y conéctelos a tierra en el motor.
3. Remueva el implemento de corte de césped como se detalla en la sección de remoción de la correa en el manual del usuario del tractor de prado.
4. Remueva cualquier otro implemento que haya montado en el frente del tractor.

### ARMADO DE LA CUCHILLA PARA REMOCIÓN DE NIEVE

6. Inserte el perno hexagonal de 3/8" x 3-1/2" a través del resorte de ajuste de la cuchilla. Coloque una tuerca hexagonal de 3/8" aproximadamente a 1" del extremo del perno. Vea la **Figura 1**.

7. Para fijar el conjunto de viga de canal a la cuchilla, alinee la placa de giro con las ménsulas soldadas en el respaldo de la cuchilla. Pase el eje de giro a través de las perforaciones en la placa de giro y de las ménsulas soldadas. Asegure el eje de giro con dos pasadores grandes de horquilla. Vea la **Figura 2**.
8. Enganche el resorte de ajuste de la cuchilla en la barra de montaje del resorte como se muestra en la Figura 2. Pase el perno a través de la perforación en la parte superior de la cuchilla y coloque en el perno la arandela plana de 3/8" y la perilla. Gire la perilla hasta que quede apretada. Coloque la tapa de plástico en el extremo del perno. Vea la **Figura 2**.

**NOTA:** La cuchilla ha quedado ahora colocada a la tensión mínima del resorte. Para ajustar la tensión vea la sección de Ajustes.

9. Fije el conjunto de viga de canal en el tractor colocando el extremo de la viga dentro de la ménsula de soporte de giro. Coloque una arandela plana de 1/2" en el perno de giro e inserte el perno a través de las perforaciones en el soporte de giro y en la viga de canal. Asegure el conjunto con un pasador de horquilla pequeño. Vea la **Figura 3**.

**SUGERENCIA:** La barra de levante podrá armarse más fácilmente en la instrucción siguiente, si se colocan ladrillos o bloques de madera bajo el borde inferior de la cuchilla.

10. Inserte el extremo del conjunto de la barra inferior de levante por la muesca en la ménsula de soporte de giro y a través de las perforaciones del conjunto de la viga de canal. Alinee el perno de vínculo de levante con la perforación en la ménsula soldada en el conjunto de la barra inferior de levante. Inserte el perno de vínculo de levante a través de la perforación en la ménsula y asegúrelo con un pasador de horquilla pequeño. Vea la **Figura 4**.
11. Coloque el mango de la barra superior de levante. Vea la **Figura 5**.
12. Conecte la barra superior de levante con el conjunto de la barra inferior de levante. Alinee las perforaciones con el pasador de grillete, una las barras y asegúrelas con un pasador de horquilla pequeño. Vea la **Figura 5**.

### ENGANCHE DE LA CUCHILLA AL TRACTOR

13. Para instalar los pernos de hombro, vea las instrucciones de las figuras 6, 7 o 8, según el tipo de tractor.
  - a. Coloque un perno de hombro y una tuerca hexagonal de cierre de 3/8" en el soporte delantero, en cada lado del tractor, a menos que ya haya un perno instalado. Vea la **Figura 6**.
  - b. Coloque un perno de hombro y una tuerca hexagonal de cierre de 3/8" en cada lado del chasis del tractor. Vea la **Figura 7**.
  - c. Fije un soporte de montaje de cuchilla en cada lado del chasis del tractor con un perno de hombro, un perno hexagonal de 3/8" x 3/4" y dos tuercas hexagonales de cierre de 3/8". Vea la **Figura 8**.
14. Tire del perno de sujeción en el conjunto de enganche y gire los pernos hacia abajo de las perforaciones donde estaban colocados. Vea la **Figura 9**.
15. Enganche el conjunto de enganche en los pernos de hombro que se encuentran en los costados del marco del tractor. Vea la **Figura 9**.
16. Alinee en el conjunto de enganche con las perforaciones del marco del tractor. Inserte los pernos de sujeción para asegurar en su lugar el conjunto de remolque. Vea la **Figura 9**.

## SECCIÓN 2: OPERACIÓN DE LA CUCHILLA



**PRECAUCIÓN:** Inspeccione cuidadosamente el área donde va a trabajar antes de comenzar a operar la cuchilla de remoción de nieve. Evite zonas de tuberías, raíces, sardineles u otras obstrucciones grandes.

La barra de levante, ubicada en el lado izquierdo de la cuchilla de nieve, se usa para levantar o bajar la cuchilla. Al tirar hacia atrás la barra levanta la cuchilla. El mover la barra hacia el frente baja la cuchilla hasta el piso. El ángulo de la cuchilla puede ajustarse hacia la derecha o hacia la izquierda, tirando hacia atrás en la barra de cierre de ángulo, como se muestra en la **Figura 10**, y moviendo la cabeza de la cuchilla hacia la derecha, la izquierda o al centro.



**PRECAUCIÓN:** Conozca el terreno. Evite pendientes o caídas excepcionalmente inclinadas que puedan estar ocultas debajo de la nieve. Nunca lleve la cuchilla a alta velocidad en material demasiado denso.

Principie siempre con la velocidad del motor en su graduación más baja posible, y gradualmente aumente la velocidad según lo requiera. Cuando trabaje en un área extensa, no trate de mover nieve en la misma dirección causando una acumulación excesiva, la cual continúa aumentando con cada pasada.



**PRECAUCIÓN:** Baje siempre la cuchilla hasta el piso antes de dejar el tractor.

## SECCIÓN 3: AJUSTES

### AJUSTE DEL RESORTE DE LA CUCHILLA

El resorte de ajuste de la cuchilla permite que la cuchilla se incline hacia delante para pasar sobre una obstrucción. El ajuste normal es el que permite el perno del resorte extendiéndose 1" por encima del tope de la cuchilla.

Para aumentar la tensión del resorte afloje la perilla, atornille la tuerca más hacia el fondo del perno y, luego, vuelva a apretar la perilla.

Para reducir la tensión de resorte, afloje la perilla, gire la tuerca para moverla hacia el extremo del perno y, luego, apriete la perilla. Consulte la **Figura 2 en la página 5**.

### AJUSTE DE LAS ZAPATAS DE PATÍN

Las zapatas de patín se encuentran en los extremos de la cuchilla y pueden levantarse para trabajar más cerca del piso en superficies lisas, o bajarse para levantar la cuchilla y trabajar en áreas ásperas o disparejas. Verifique que ambas zapatas se han fijado en forma igual y que las tuercas se han apretado en forma segura. Consulte la **Figura 11**.

# FRANÇAIS

## CONSIGNES DE SÉCURITÉ

Tout appareil mécanique risque de provoquer des blessures si ce dernier n'est pas utilisé correctement ou si l'utilisateur ne sait pas comment l'utiliser. Faites preuve de prudence à tout moment lorsque vous utilisez un appareil mécanique.

1. Lisez la notice d'utilisation du tracteur et de la lame chasse-neige et veillez à bien connaître le fonctionnement du tracteur avant de l'utiliser avec la lame chasse-neige.
2. N'utilisez jamais le tracteur et la lame chasse-neige sans porter des vêtements adéquats pour les conditions météorologiques et afin de pouvoir utiliser les commandes en toute sécurité.
3. Ne laissez jamais d'enfants utiliser le tracteur ni la lame chasse-neige et ne laissez aucun adulte utiliser le tracteur ou la lame chasse-neige sans avoir lu les instructions au préalable.
4. Démarrez toujours en veillant à ce que le levier de la transmission se trouve en première vitesse (réglage bas sur "low") et accélérez petit à petit si les conditions le permettent.



CE SYMBOLE INDIQUE DES CONSIGNES DE SÉCURITÉ IMPORTANTES. IL SIGNIFIE: ATTENTION!! SOYEZ VIGILANT! VOTRE SÉCURITÉ EN DÉPEND!

## CHAPITRE 1: ASSEMBLAGE

**REMARQUE:** La gauche (LH) et la droite (RH) sont déterminés en se plaçant assis à la place du conducteur.

### OUTILS NÉCESSAIRES POUR L'ASSEMBLAGE

- (2) Clés de 7/16 po.
- (2) Clés de 1/2 po.
- (2) Clé de 9/16 po.
- (1) Clé de 3/4 po. ou clé à molette

### RETIRER LES PIÈCES DU CARTON

Retirez le sac de pièces et toutes les pièces du carton et placez-les à terre comme **illustré aux pages 2 et 3**.

**REMARQUE:** Vous n'aurez pas besoin de toutes les pièces du sac de pièces afin de fixer la lame chasse-neige au tracteur.

## PRÉPARATION DU TRACTEUR DE PELOUSE



**ATTENTION:** Avant de commencer à préparer le tracteur, choisissez un endroit où la surface est plane et à niveau et suffisamment grande afin d'accueillir le tracteur et sa lame chasse-neige. Assurez-vous de mettre le frein à main.



**AVERTISSEMENT:** Arrêtez le moteur et laissez le silencieux refroidir avant d'installer les supports d'attelage.

**REMARQUE:** Lorsque vous préparez le tracteur de pelouse afin de fixer la lame chasse-neige, remisez toutes les pièces avec le plateau de coupe.

1. Laissez le moteur, le silencieux et le déflecteur de l'échappement refroidir avant de commencer.
2. Débranchez le(s) fil(s) de la (ou des) bougie(s) et mettez-les à la terre contre le moteur (masse).
3. Retirez le plateau de coupe en suivant les instructions du chapitre consacré au démontage de la courroie de la notice d'utilisation du tracteur de pelouse.
4. Retirez tout accessoire frontal qui est déjà installé à l'avant du tracteur.

### ASSEMBLAGE DE LA LAME CHASSE-NEIGE

6. Insérez un boulon hex. de 3/8 po. x 3 1/2 po. dans le ressort de réglage de la lame. Installez un écrou hex. de 3/8 po. à environ 1 po. (2,5 cm) de l'extrémité du boulon. Référez-vous à **l'illustration 1**.

7. Pour fixer l'ensemble de la barre de poussée à la lame, alignez la plaque-pivot entre les supports soudés situés au dos de la lame. Insérez la l'arbre-pivot dans les trous de la plaque-pivot et des supports soudés. Fixez l'arbre-pivot en utilisant deux grandes goupilles fendues. Référez-vous à **l'illustration 2**.
8. Accrochez le ressort à la tige de fixation prévue à cet effet comme illustré. Insérez le boulon dans le trou situé dans la partie supérieure de la lame et installez une rondelle plate de 3/8 po. et le bouton sur le boulon. Tournez le bouton jusqu'à ce qu'il soit complètement serré. Placez le capuchon en plastique sur l'extrémité du boulon. Référez-vous à **l'illustration 2**.

**REMARQUE:** La lame est à présent réglée sur la tension la plus faible. Pour régler la tension du ressort, reportez-vous au chapitre "Réglages".

9. Fixez la barre de poussée sur le tracteur en plaçant l'extrémité de la barre à l'intérieur du support-pivot. Installez une rondelle plate de 1/2 po. sur la broche-pivot de la barre de poussée et insérez la broche dans les trous du support-pivot et de la barre de poussée. See figure 5. Fixez l'ensemble avec une petite goupille fendue. Référez-vous à **l'illustration 3**.

**CONSEIL:** Le manche d'élévation pourra être fixé plus facilement lors des instructions suivantes si vous placez des briques ou des blocs de bois sous le bord inférieur de la lame chasse-neige.

10. Insérez l'extrémité de l'ensemble du manche inférieur d'élévation dans le cran du support-pivot et dans les trous de la barre de poussée. Alignez la tige d'élévation avec le trou du support soudé situé dans l'ensemble du manche inférieur d'élévation. Insérez la tige d'élévation dans le trou du support et fixez-le avec une petite goupille fendue. Référez-vous à **l'illustration 4**.
11. Installez la poignée sur le manche supérieur d'élévation. Référez-vous à **l'illustration 5**.
12. Placez le manche supérieur d'élévation sur l'ensemble du manche inférieur d'élévation. Alignez les trous et fixez les pièces en utilisant l'axe de chape et une petite goupille fendue. Référez-vous à **l'illustration 5**.

### FIXER LA LAME CHASSE-NEIGE AU TRACTEUR

13. Pour installer les boulons à épaulement, reportez-vous aux instructions des illustrations 6, 7 ou 8, selon le type de tracteur.
  - a. Installez un boulon à épaulement et un contre-écrou hexagonal de 3/8 po. sur le support avant, de chaque côté du tracteur, à moins qu'un boulon à épaulement s'y trouve déjà. Référez-vous à **l'illustration 6**.
  - b. Installez un boulon à épaulement et un contre-écrou hexagonal de 3/8 po de chaque côté du châssis du tracteur. Référez-vous à **l'illustration 7**.
  - c. Fixez un support de montage de lame de chaque côté du châssis du tracteur à l'aide d'un boulon à épaulement, d'un boulon hexagonal de 3/8 po x 3/4 po et de deux contre-écrous hexagonaux de 3/8 po. Référez-vous à **l'illustration 8**.
14. Tirez sur l'étrier de fixation situé sur la chape d'attelage jusqu'à extraire l'extrémité la plus courte et tournez-la vers le bas, loin du trou où elle était logée. Référez-vous à **l'illustration 9**.
15. Accrochez la chape d'attelage sur les boulons à épaulement situés dans les côtés du châssis du tracteur.
16. Alignez les trous de la chape d'attelage sur les trous du châssis du tracteur. Insérez les extrémités de l'étrier de fixation afin de verrouiller la chape d'attelage en place.

## CHAPITRE 2: UTILISATION DE LA LAME CHASSE-NEIGE



**ATTENTION:** Inspectez attentivement la zone que vous comptez déblayer avant d'utiliser la lame chasse-neige. Évitez les tuyaux, les canalisations, les racines et les bordures des trottoirs ainsi que les gros obstacles.

Le manche d'élévation situé sur le côté gauche de la lame chasse-neige sert à la lever et à l'abaisser. Tirez complètement sur le manche d'élévation afin de lever la lame. Poussez le manche d'élévation vers l'avant afin d'abaisser la lame au sol. L'angle de la lame peut être réglé vers la droite ou vers la gauche en tirant sur le levier de verrouillage d'angle indiqué sur l'illustration 10 afin de repositionner la tête de la lame vers la droite, vers la gauche ou au centre.



**ATTENTION:** Faites en sorte de connaître le terrain que vous comptez déblayer. Évitez les pentes exceptionnellement abruptes ou les dénivelés importants pouvant être cachés par la neige. Ne jamais avancer la lame chasse-neige dans des tas de neige à grande vitesse.

Commencez toujours à la vitesse la plus basse et accélérez petit à petit si les conditions le permettent. Lorsque vous travaillez sur une grande superficie et disposez de beaucoup d'espace, ne tentez pas de déblayer la neige dans la même direction à chaque fois afin d'éviter que ces éléments ne s'accumulent sur la lame à chaque passage.



**ATTENTION:** Assurez-vous de toujours abaisser la lame chasse-neige et la placer à terre avant de quitter le tracteur.

## CHAPITRE 3: RÉGLAGES

### POUR RÉGLER LA TENSION DU RESSORT

Le ressort de réglage de la lame permet à la lame de se pencher en avant afin de contourner les obstacles durs. Pour un réglage normal, le boulon du ressort doit ressortir de 1 po. (2,5 cm) du dessus de la lame.

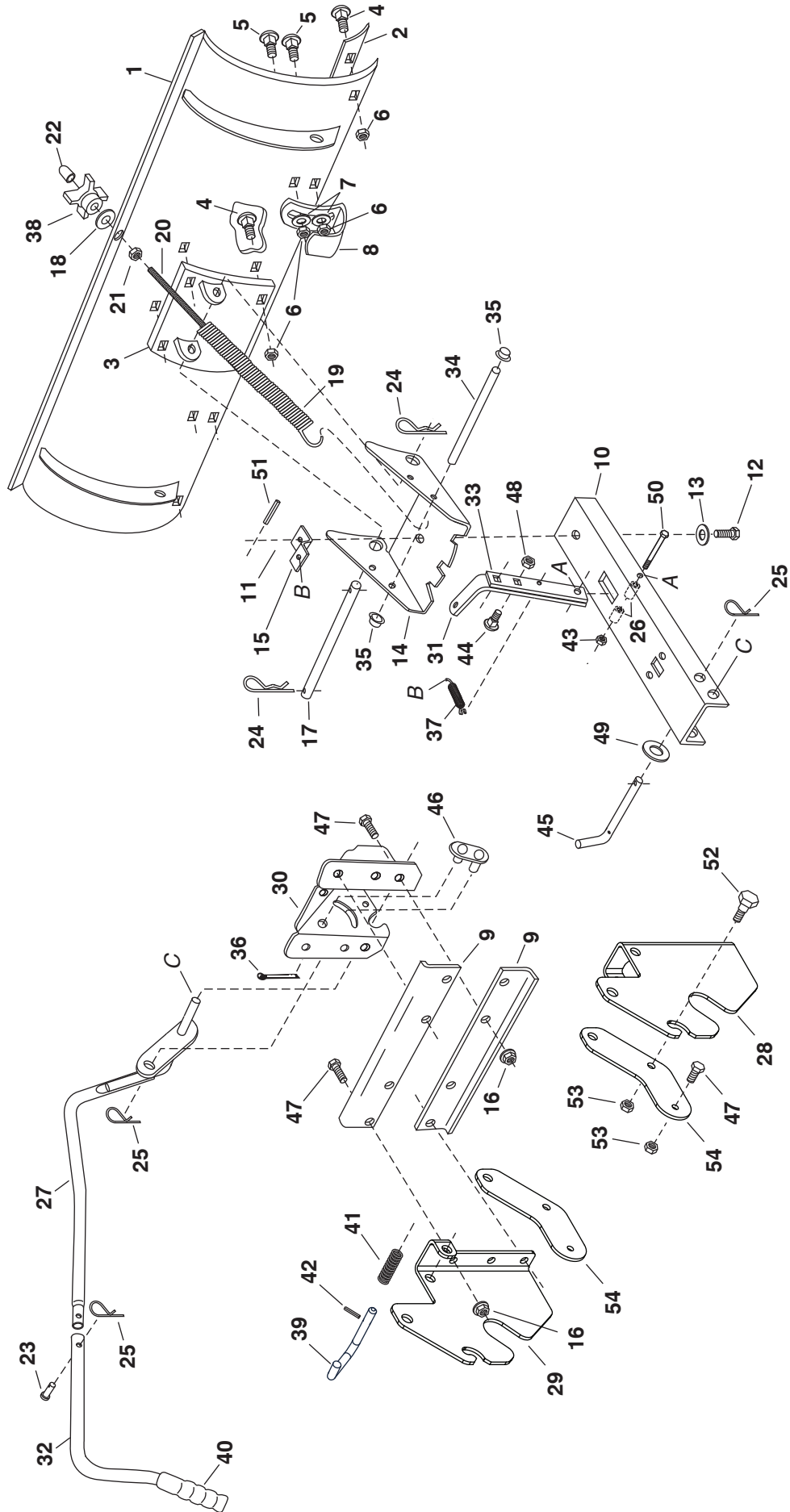
Pour augmenter la tension du ressort, desserrez le bouton, vissez l'écrou un peu plus vers le bas, sur le boulon puis resserrez le bouton.

Pour réduire la tension du ressort, desserrez le bouton, vissez l'écrou un peu plus vers l'extrémité du boulon puis resserrez le bouton. Référez-vous à l'**illustration 2 de la page 5**.

### POUR RÉGLER LES PATINS

Les patins situés aux extrémités de la lame peuvent être relevés si vous devez déblayer des surfaces lisses ou abaissés afin de baisser la lame si vous devez déblayer des surfaces irrégulières ou accidentées. Assurez-vous que les deux patins ont été réglés de façon égale et que les écrous ont été resserrés fermement. Référez-vous à l'**illustration 11**.

# REPAIR PARTS LIST FOR MODELS 19A30017OEM 46" SNOW BLADE



# REPAIR PARTS LIST FOR MODEL 19A30017OEM 46" SNOW BLADE

REF	PART NO	QTY	DESCRIPTION	REF	PART NO	QTY	DESCRIPTION
1	63821	1	Blade - 46"	29	27353	1	Hitch Bracket, L.H.
2	24524	1	Wear Plate - 46"	30	24023	1	Pivot Support Bracket
3	62980	1	Reinforcement Plate Assembly	31	23129	1	Angle Lock Bar (Long)
4	43080	6	Bolt, Carriage 5/16-18 x 3/4"	32	46553	1	Lift Handle, Upper
5	44326	4	Bolt, Carriage 5/16-18 x 1"	33	23151	1	Angle Lock Bar (Short)
6	47810	10	Nylock Nut, 5/16-18 Thread	34	23856	1	Spring Mount Rod
7	43081	4	Washer, 5/16"	35	44917	2	Palnut, 3/8"
8	24690	2	Skid Shoe	36	43010	1	Cotter Pin 1/8" x 1"
9	24520	2	Bracket, Angle Support	37	43348	1	Angle Lock Spring
10	24347	1	Push Channel	38	47501	1	Knob
11	43262	1	Nylock Nut, 1/2-13 Thread	39	40005	2	Pin, Attachment
12	23131	1	Bolt, Special Pivot	40	44482	1	Handle, Grip
13	1540-118	1	Washer, Flat 1/2" x 1-1/4"	41	732-3127	2	Spring, Compression
14	23958	1	Plate, Pivot 7 Ga.	42	43659	2	Pin, Spring 3/16" x 1"
15	23130	1	Bracket, Spring Mt.	43	47189	1	Nylock Nut, 1/4-20 Thread
16	44072	8	Whizlock Nut, 3/8-16	44	43350	2	Carriage Bolt, 3/8-16 x 1"
17	23122	1	Shaft, Pivot	45	46065	1	Channel Pivot Pin
18	43070	1	Washer, 3/8" STD.	46	63034	1	Lift Link Assembly
19	R9466R	1	Spring, Blade Adjust	47	43407	10	Hex Bolt, 3/8-16 x 3/4"
20	44071	1	Hex Bolt, 3/8-16 x 3-1/2"	48	HA21362	2	Nylock Nut, 3/8-16 Thread
21	43015	1	Hex Nut, 3/8-16 Thread	49	R19171616	1	Washer, 1/2" x 1"
22	44074	1	Plastic Cap	50	46071	1	Hex Bolt, 1/4-20 x 3-1/4" Lg. Gr 5
23	41-42	1	Pin, Clevis 1/4" x 1-1/2"	51	43349	1	1/4" x 1" Spring Pin
24	43343	2	Pin, Hair Cotter #4 (1/8")	52	48106	2	Shoulder Bolt
25	43055	3	Pin, Hair Cotter #3 (3/32")	53	43082	4	Hex Locknut, 3/8-16 Thread
26	46053	2	Spacer, .28 ID x 1"	54	27864	2	Blade Mounting Bracket
27	63283	1	Lift Handle Assembly, Lower		41764	1	Owners Manua
28	27352	1	Hitch Bracket, R.H.				

**If you are having difficulty assembling this product or if you have any question regarding the controls, operation or maintenance of this unit, please call the Customer Support Department. You can reach them by calling:**

**Si tiene dificultad armando esta unidad o si tiene preguntas en cuanto a sus controles, operación o mantenimiento, sírvase llamar al Departamento de Apoyo al Usuario. Su teléfono es:**

**Si vous avez des difficultés à assembler cet article ou si vous avez des questions concernant les commandes, l'utilisation ou l'entretien de cet article, veuillez appeler notre Service à la clientèle. Vous pouvez nous joindre au:**

**1-800-800-7310**