

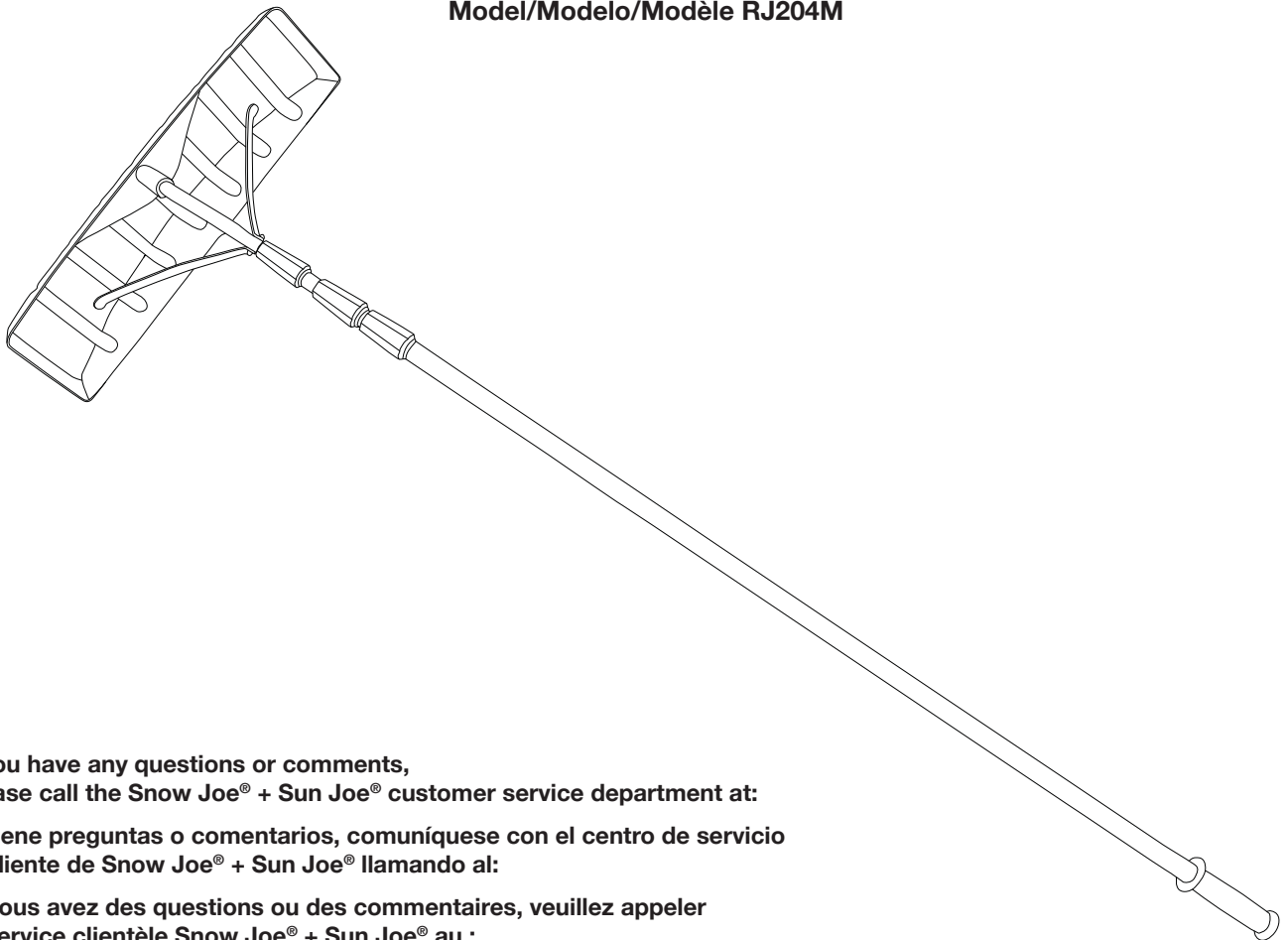


21-FOOT TWIST-N-LOCK TELESCOPING SNOW SHOVEL ROOF RAKE

Pala quitanieve y rastrillo limpiador para techos telescópico gira-y-traba de 21 pies

Râteau grattoir de neige pour toits à manche télescopique de 6,4 m (21 pi)
se verrouillant par simple mouvement de rotation

Model/Modelo/Modèle RJ204M



If you have any questions or comments,
please call the Snow Joe® + Sun Joe® customer service department at:

Si tiene preguntas o comentarios, comuníquese con el centro de servicio
al cliente de Snow Joe® + Sun Joe® llamando al:

Si vous avez des questions ou des commentaires, veuillez appeler
le service clientèle Snow Joe® + Sun Joe® au :

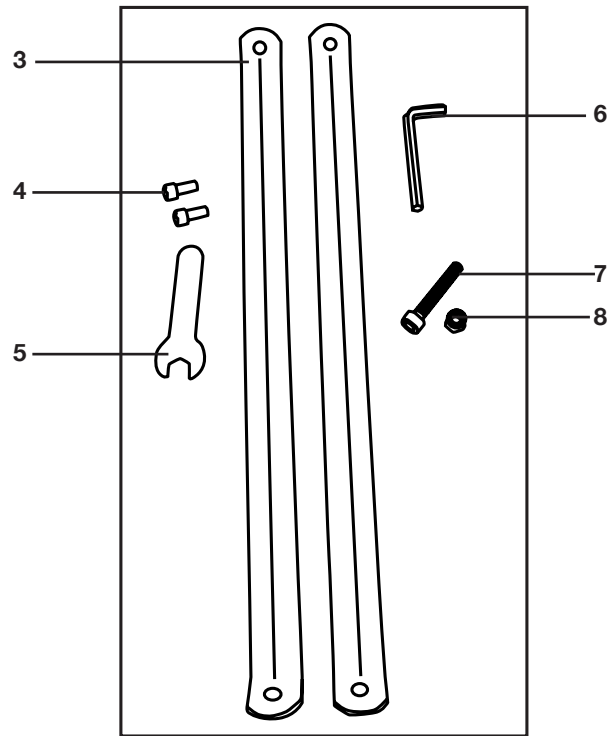
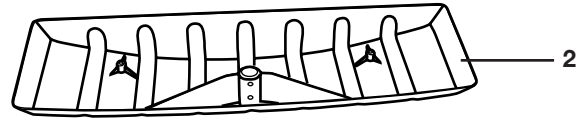
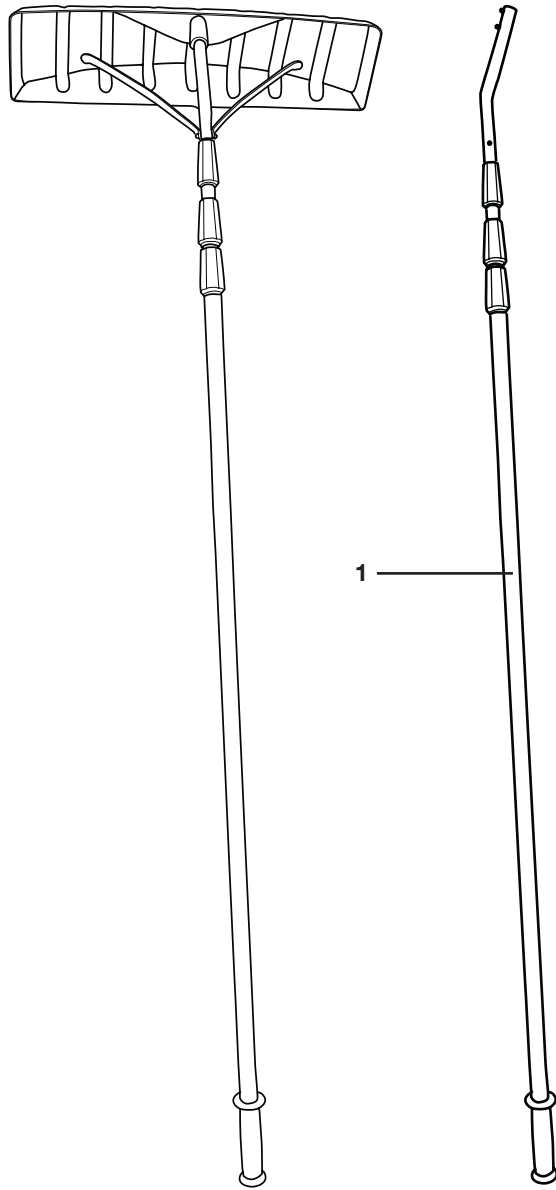
1-866-SNOWJOE (1-866-766-9563)

© 2015 by Snow Joe®, LLC
All rights reserved. Original instructions.
SAVE THESE INSTRUCTIONS

© 2015 by Snow Joe®, LLC
Derechos reservados. Instrucciones originales.
GUARDE ESTAS INSTRUCCIONES

© 2015 by Snow Joe®, LLC
Tous droits réservés. Instructions d'origine.
CONSERVER CES INSTRUCTIONS

Know Your Roof Rake



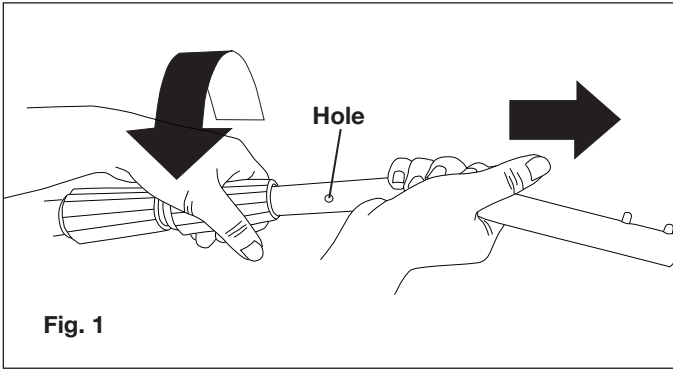
- 1. Handle
- 2. Roof rake head
- 3. Metal braces (2)
- 4. Short hex screws (2)
- 5. Open end wrench
- 6. Hex key wrench
- 7. Long hex screw
- 8. Locking nut

Technical Data

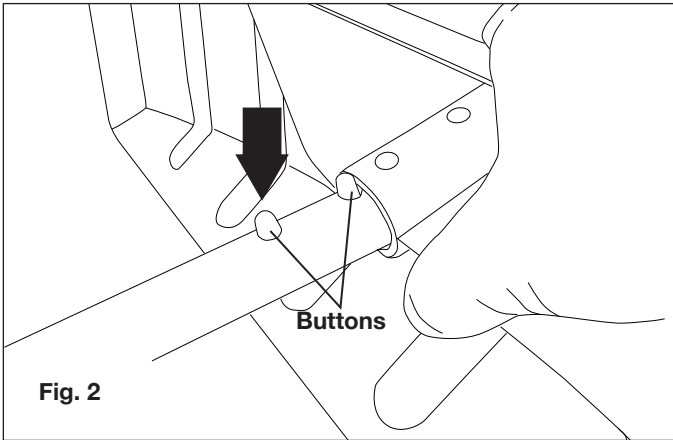
Blade Material	Polycarbonate (PC) blade	Clearing Width	25 in. (63.5 cm)
Handle Material	Aluminum	Rake Head Height	6 in. (15 cm)
Telescopic Handle	6.2 ft to 21 ft (1.9 m to 6.4 m)	Overhead Reach	21 ft (6.4 m)
		Weight	4.8 lbs (2.2 kg)

Assembling the Roof Rake and Adjusting the Handle

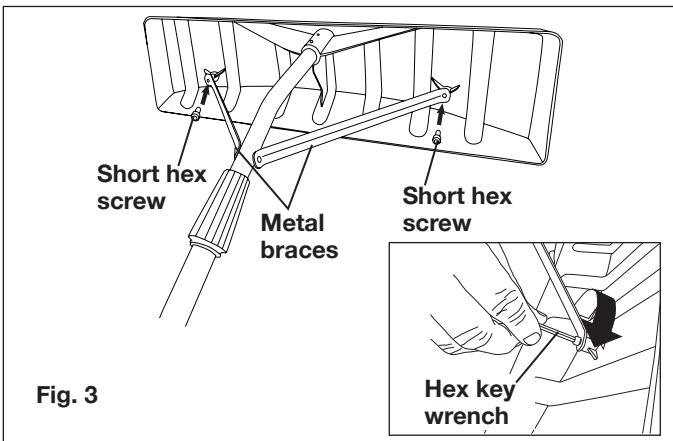
1. Unscrew the handle knob and extend the pole to expose the small holes (Fig. 1).



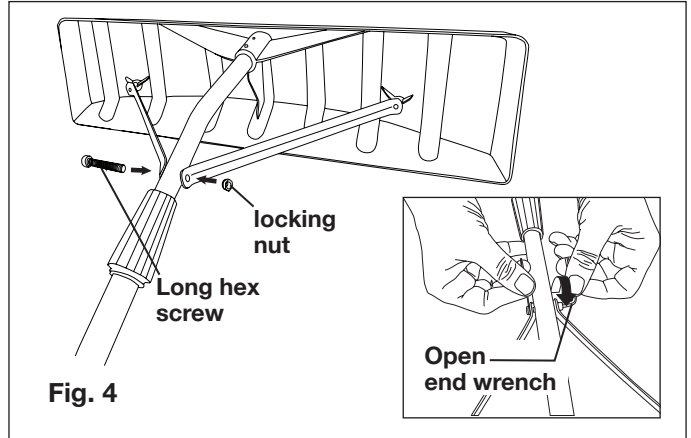
2. Depress the small buttons at the end of the handle so that you can insert the handle into the roof rake head (Fig. 2).



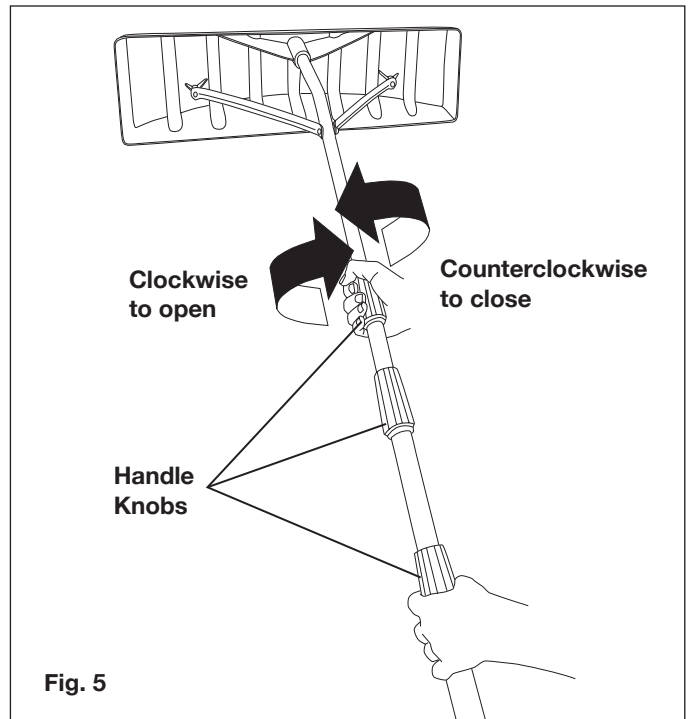
3. Using the hex key wrench, screw the metal braces to the roof rake head with the two short hex screws (Fig. 3).



4. Affix the metal braces to the pole by threading the long hex screw through the metal braces and the pole. Secure the screw with the locking nut using the open end wrench (Fig. 4).

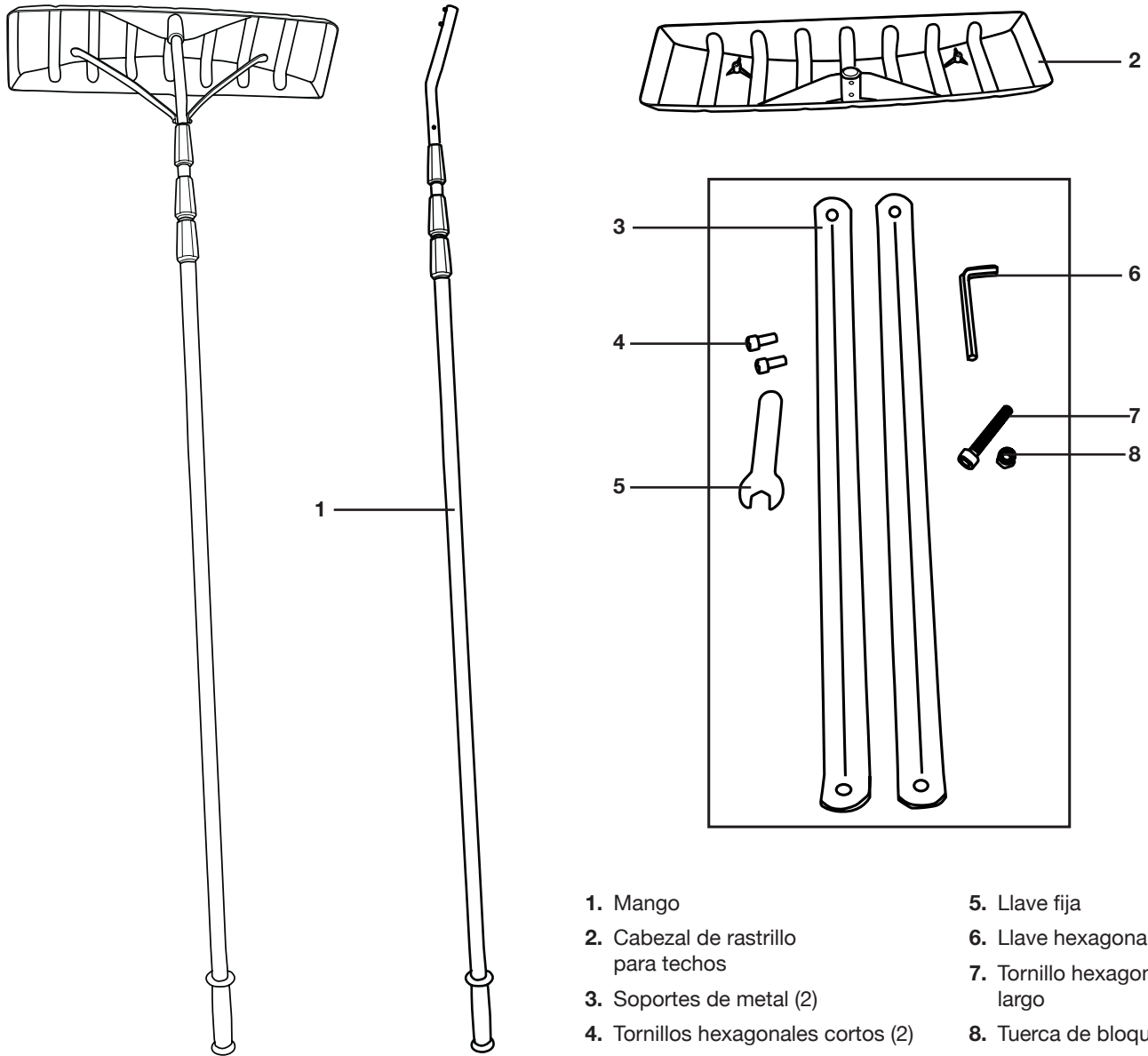


5. Lengthen the telescopic pole by rotating the handle knob clockwise and extending the pole to the desired length. Secure in position by twisting the knob counterclockwise (Fig. 5).



NOTE: If you have any questions, please call the Snow Joe® + Sun Joe® customer service department at 1-866-SNOWJOE (1-866-766-9563) for assistance.

Conozca su rastrillo para techos



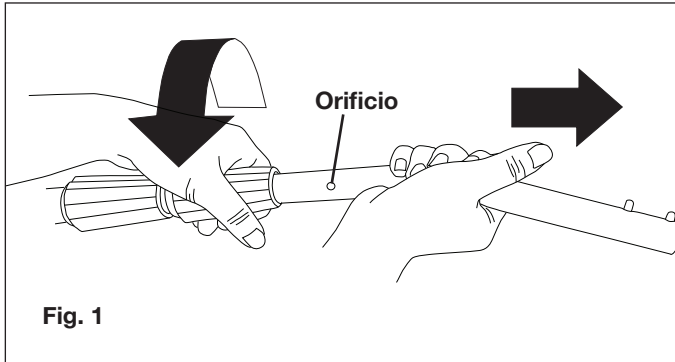
- 1. Mango
- 2. Cabezal de rastrillo para techos
- 3. Soportes de metal (2)
- 4. Tornillos hexagonales cortos (2)
- 5. Llave fija
- 6. Llave hexagonal
- 7. Tornillo hexagonal largo
- 8. Tuerca de bloqueo

Datos técnicos

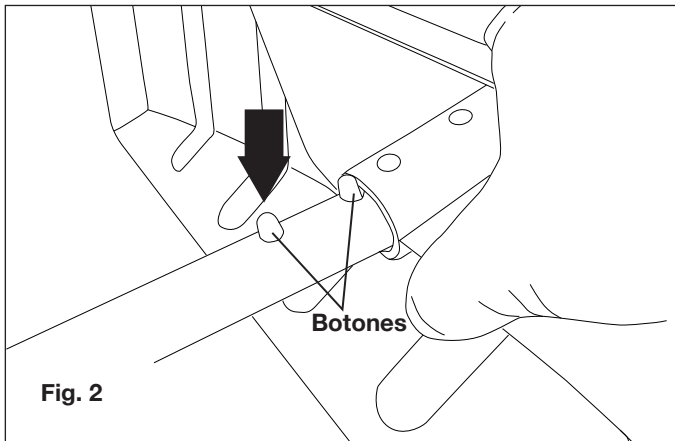
Material de rastrillo	Hoja de policarbonato	Ancho de despeje	25 plg (63.5 cm)
Material de mango	Aluminio	Alto de cabezal de rastrillo	6 plg (15 cm)
Mango telescópico	6.2 pies a 21 pies (1.9 m a 6.4 m)	Altura de alcance	21 pies (6.4 m)
		Peso	4.8 lb (2.2 kg)

Ensamblado del rastrillo para techos y ajuste del mango

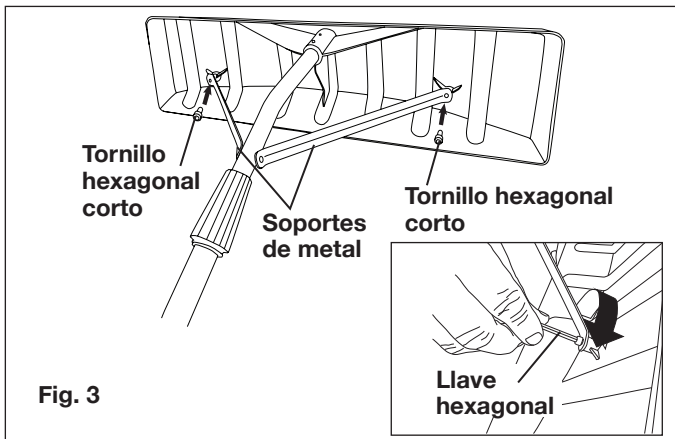
1. Destornille la perilla del mango y extienda el tubo para exponer los orificios pequeños (Fig. 1).



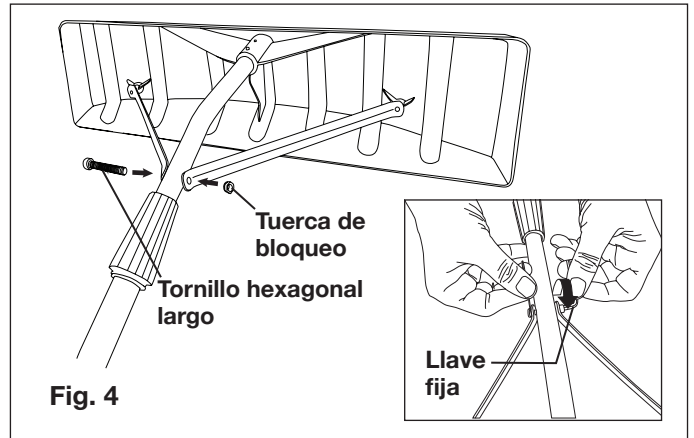
2. Presione los botones pequeños en el extremo del mango de manera que usted pueda insertar el mango en el cabezal del rastrillo (Fig. 2).



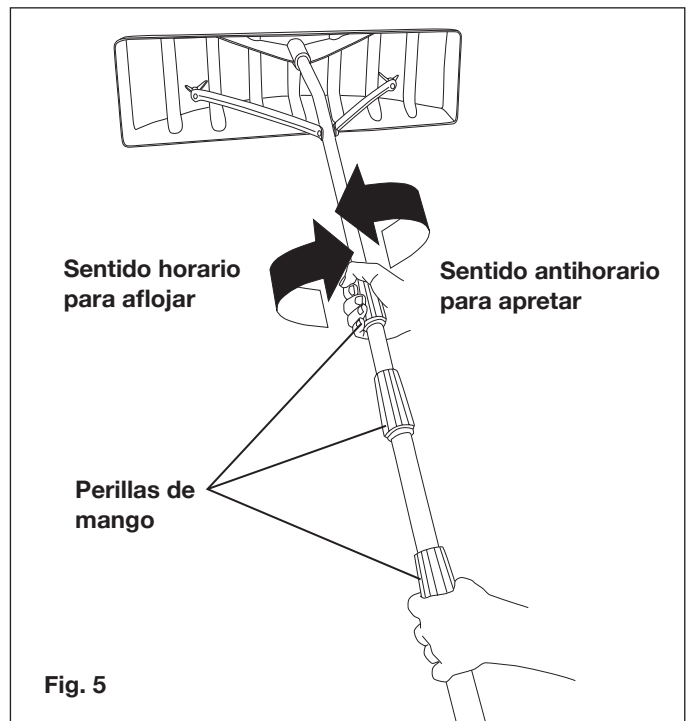
3. Usando la llave hexagonal, atornille los soportes de metal al cabezal del rastrillo para techos usando los dos tornillos hexagonales cortos (Fig. 3).



4. Fije los soportes de metal al tubo enroscando el tornillo hexagonal largo a través de los soportes de metal y el tubo. Apriete el tornillo con la tuerca de bloqueo usando la llave fija (Fig. 4).

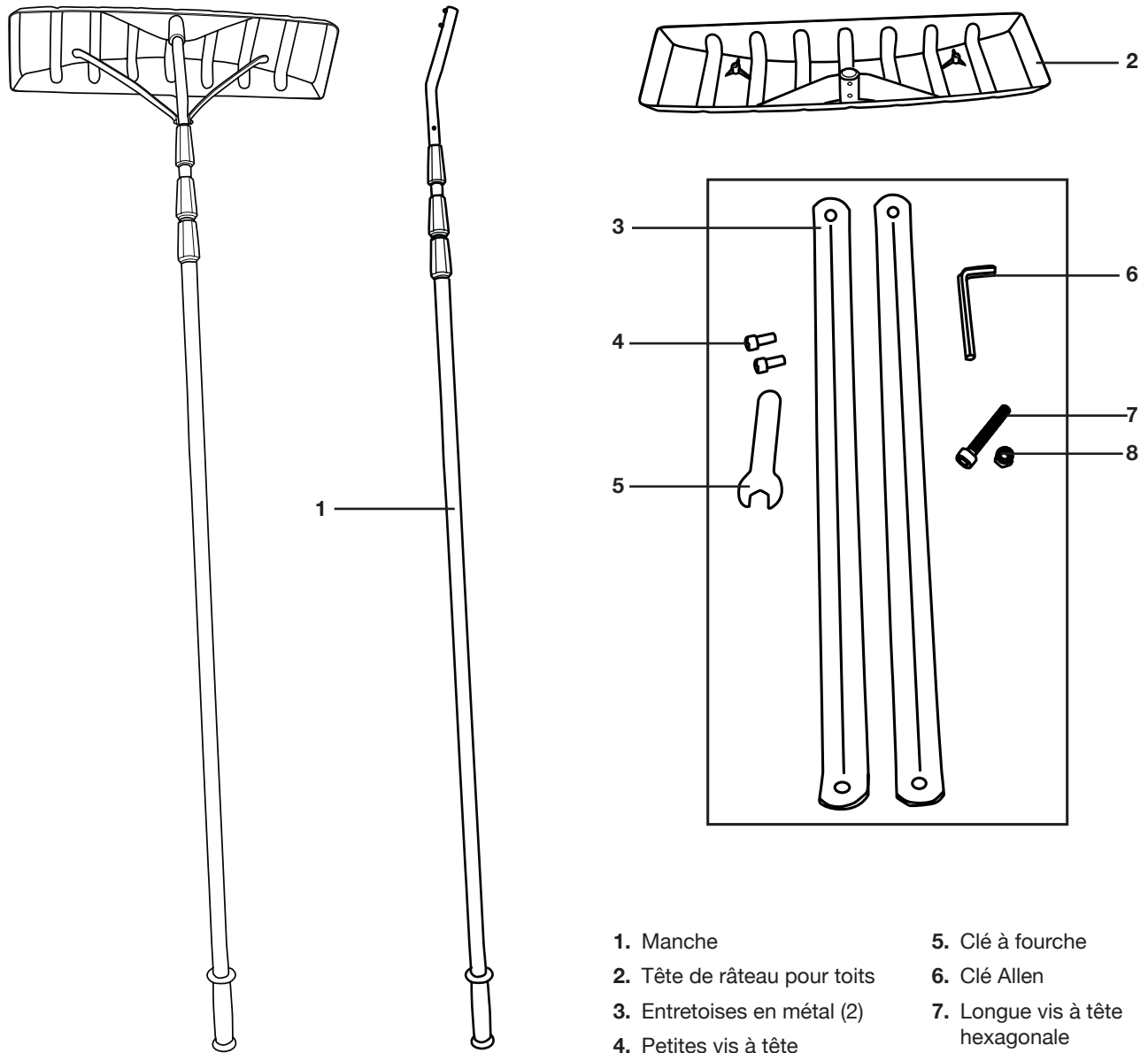


5. Extienda el tubo telescópico rotando la perilla de mango en sentido horario y extendiendo el tubo a la longitud deseada. Asegúrelo en su posición girando la perilla en sentido antihorario (Fig. 5).



NOTA: si tiene preguntas o necesita ayuda, contacte al centro de servicio al cliente Snow Joe® + Sun Joe® llamando al 1-866-766-9563 (1-866-SNOWJOE).

Apprenez à mieux connaître votre râteau pour toits



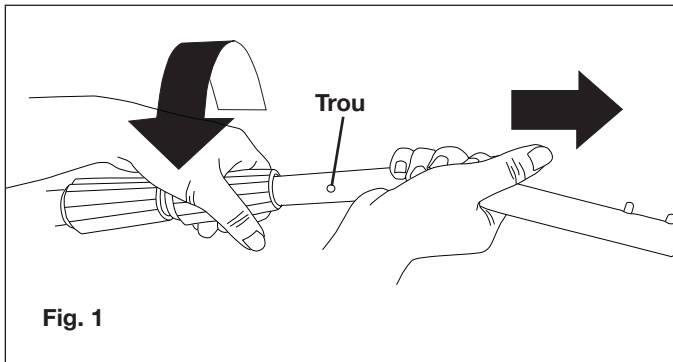
- | | |
|--------------------------------------|---------------------------------|
| 1. Manche | 5. Clé à fourche |
| 2. Tête de râteau pour toits | 6. Clé Allen |
| 3. Entretoises en métal (2) | 7. Longue vis à tête hexagonale |
| 4. Petites vis à tête hexagonale (2) | 8. Contre-écrou (2) |

Données techniques

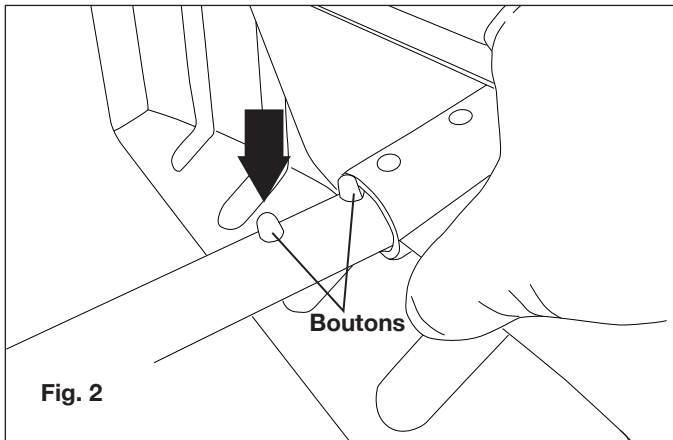
Matériau de lame	Lame en polycarbonate	Largeur de déblayage	63,5 cm (25 po)
Matériau de manche	Aluminium	Hauteur de tête de râteau	15 cm (6 po)
Manche télescopique	De 1,9 m à 6,4 m (6,2 à 21 pi)	Portée en hauteur	6,4 m (21 pi)
		Poids	2,2 kg (4,8 lb)

Assemblage du râteau pour toits et réglage du manche

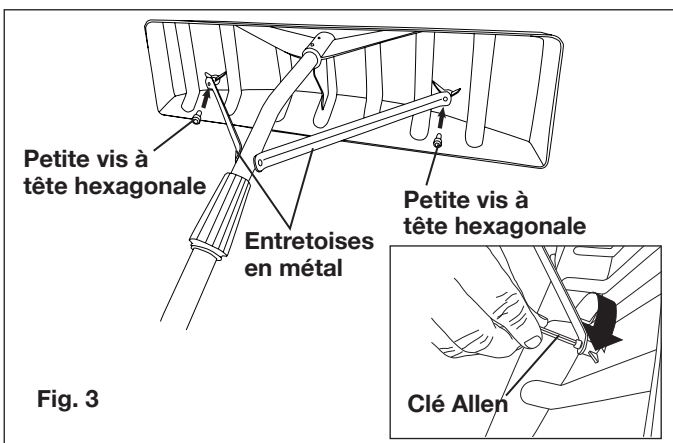
1. Dévissez le bouton de poignée et déployez le manche jusqu'à ce que les petits trous apparaissent (Fig. 1).



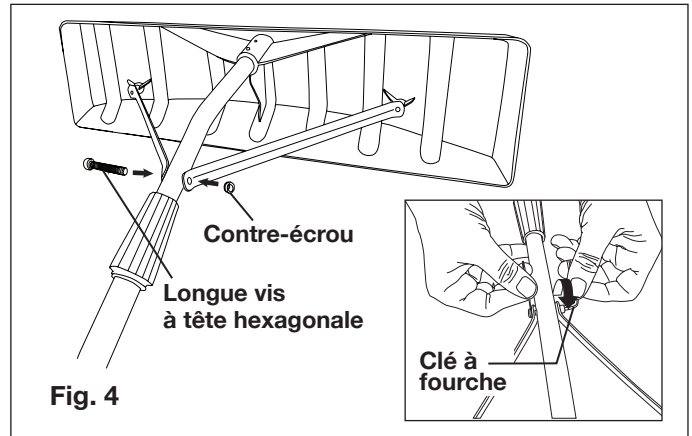
2. Enfoncez les petits boutons à l'extrémité du manche pour que vous puissiez insérer le manche dans la tête du râteau pour toits (Fig. 2).



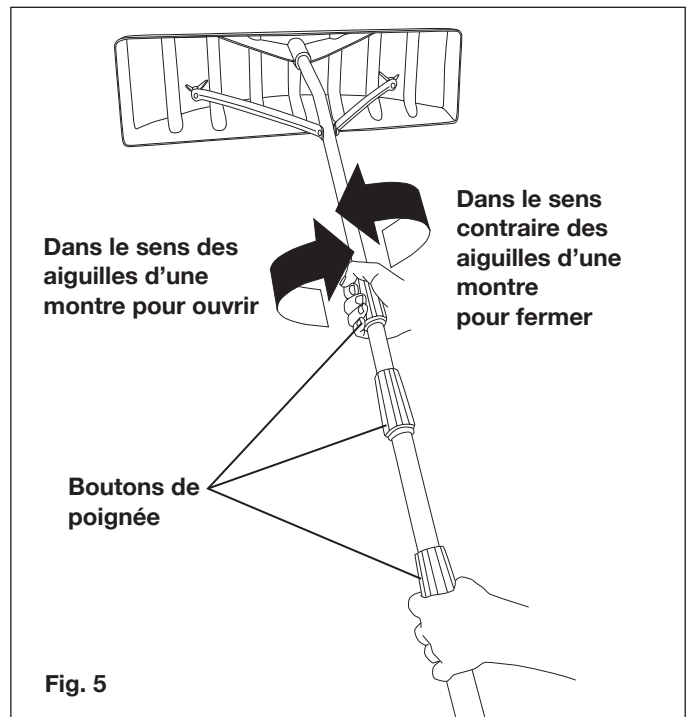
3. À l'aide de la clé Allen, vissez les entretoises de métal sur la tête du râteau pour toits en utilisant les deux petites vis à tête hexagonale (Fig. 3).



4. Fixez les entretoises en métal sur le manche en enfilant la longue vis à tête hexagonale à travers les entretoises en métal et le manche. Attachez la vis à l'aide du contre-écrou et en utilisant la clé à fourche (Fig. 4).



5. Allongez le manche télescopique en faisant tourner le bouton de poignée dans le sens des aiguilles d'une montre et en déployant le manche à la longueur voulue. Attachez en position en faisant tourner le bouton dans le sens contraire des aiguilles d'une montre (Fig 5).



REMARQUE : si vous avez la moindre question, n'hésitez pas à appeler le service clientèle Snow Joe® + Sun Joe® au 1-866-SNOWJOE (1-866-766-9563) pour de l'aide.



snowjoe.com