



Accessories for ECHO products can be found at:  
*Los accesorios para los productos ECHO se pueden encontrar en:*  
<http://www.echo-usa.com/Products/Accessories>

**PARTS CATALOG**  
**LISTA DE PIEZAS**

**RB-100S**  
**Spreader**  
RB-100S Esparcidor



**SERIAL NUMBER**  
NÚMERO DE SERIE

**N26600001001 - N26600999999**

**ECHO, INCORPORATED**

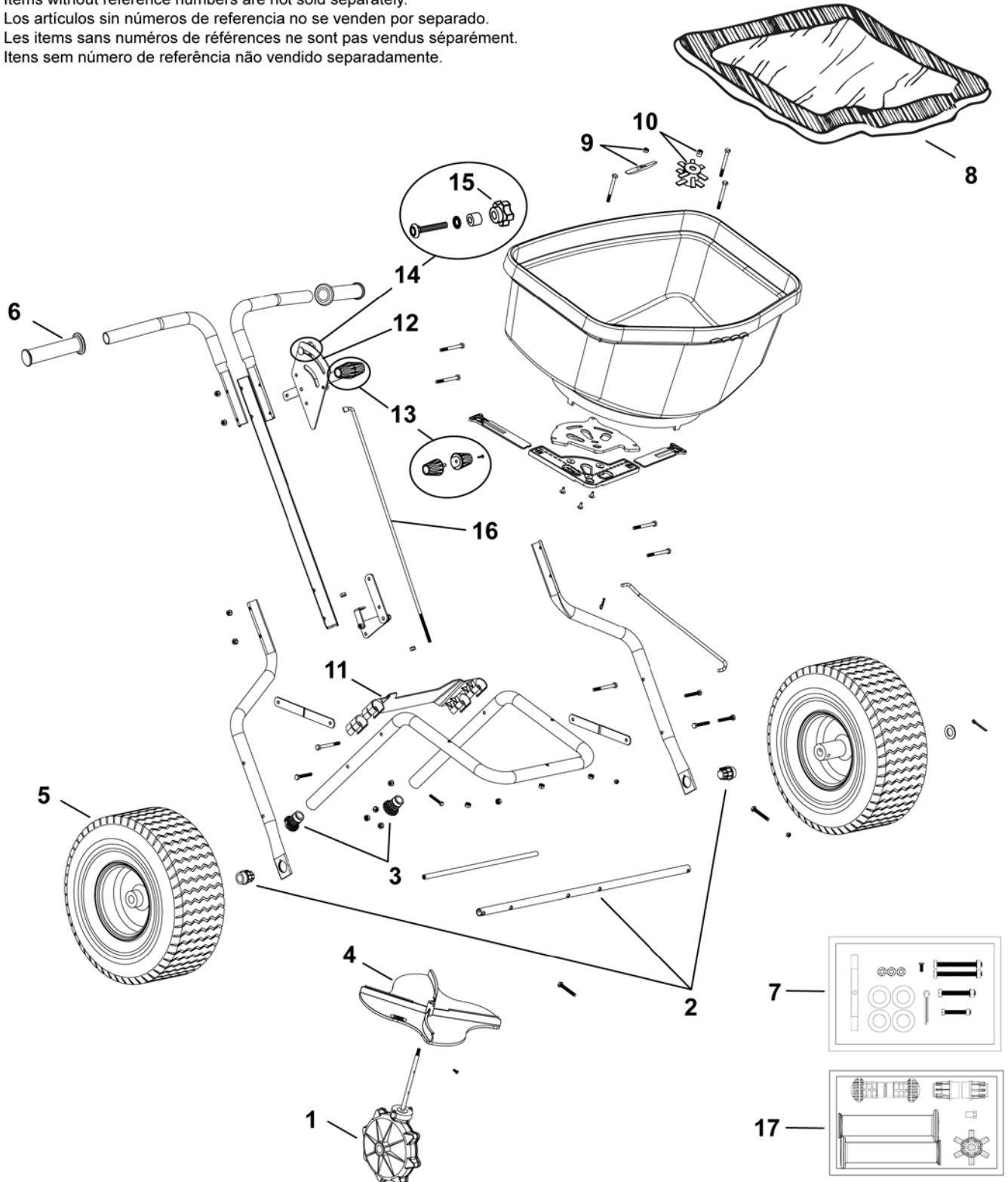
400 Oakwood Road, Lake Zurich, Illinois 60047

[WWW.ECHO-USA.COM](http://WWW.ECHO-USA.COM)

2020 ECHO Incorporated. All Rights Reserved

P/N 999922205210  
REVISED 01/28/20

Items without reference numbers are not sold separately.  
Los artículos sin números de referencia no se venden por separado.  
Les items sans numéros de références ne sont pas vendus séparément.  
Itens sem número de referência não vendido separadamente.



NO.	PART NUMBER	QTY.	DESCRIPTION	DESCRIPCIÓN
1	91210	1	GEAR BOX ASSEMBLY	CONJUNTO DE LA CAJA DE ENGRANES
2	91211	1	DRIVE SHAFT W/2 BUSHINGS	FLECHA DE TRANSMISIÓN C/2 CONJINETES
3	CN014171	2	CAP, END	TAPA DE EXTREMO
4	91213	1	IMPELLER & SECURING SCREW ASSEMBLY	ENSAMBLE DE TORNILLOS DE PROPULSIÓN Y FIJACIÓN
5	91214	2	TIRE & RIM ASSEMBLY 14"	RB-100 ENSAMBLE DE LLANTA Y RIN DE 14"
6	91216	2	HANDLE GRIPS	CUBIERTAS DE MANIJAS
7	YH485000090	1	HARDWARE PACK, SS	PAQUETE DE ACCESORIOS DE INSTALACIÓN
8	91218	1	RAIN COVER	CUBIERTA PARA LLUVIA
9	91219	1	AUGER & LOCK NUT ASSEMBLY	ENSAMBLE DE BARRENO Y TUERCA DE BLOQUEO
10	91227	1	SPIKED AUGER & LOCK NUT ASSEMBLY	TORNILLO SIN FIN CON PICOS Y TUERCA DE BLOQUEO
11	91220	1	REAR BAFFLE	BAFLE POSTERIOR
<b>12</b>	<b>91225</b>	<b>1</b>	<b>GATE CONTROL ASSEMBLY, SS</b>	<b>CONJUNTO DEL CONTROL DE LA COMPUERTA</b>
13	CN6-8310	1	+KNOB, CONTROL	+PERILLA DE CONTROL
<b>14</b>	<b>CN6-8311</b>	<b>1</b>	<b>+KNOB ASSY</b>	<b>+MONTAJE DE PERILLA</b>
15	CN012011	1	++KNOB	++PERILLA
16	91229	1	ROD, CONTROL LEVER, SS	VARILLA DE PALANCA DE CONTROL
17	YH485000100	1	HARDWARE PACK	PAQUETE DE ACCESORIOS DE INSTALACIÓN